

# SYSTEME MAGNETOMETRIQUE PORTABLE MAGWALK



## Caractéristiques

- Système autonome avec 2 sondes, un GPS, un accéléromètre et une batterie.
- Poids 1 600 g
- Carte mémoire interne de 8 Go
- Fréquence d'enregistrement de 250Hz
- Sortie de données en temps réel 2Hz
- Interface USB
- Logiciel de traitement des données

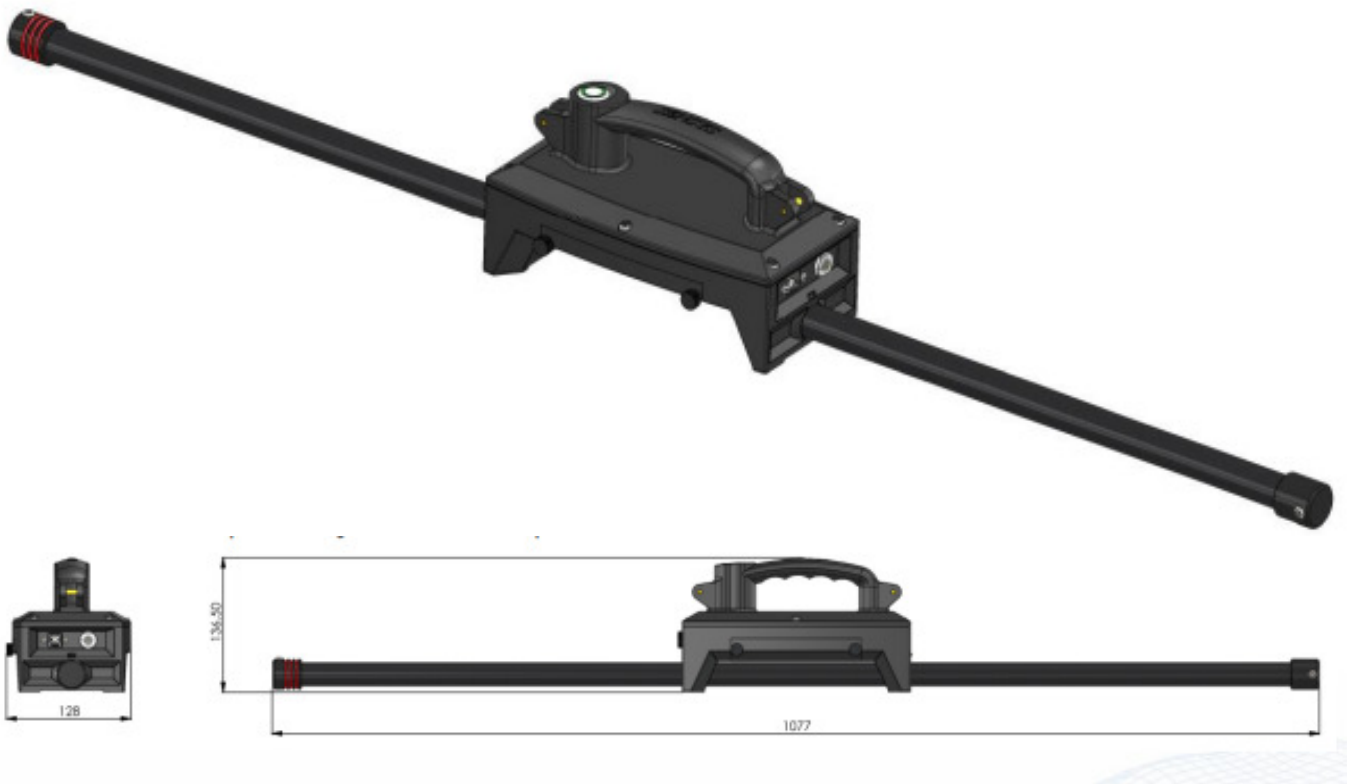
## SYSTEME MAGNETOMETRIQUE PORTABLE MAGWALK

Le Magwalk est un système magnétométrique ultra léger conçu pour être porté par une personne à l'horizontale ou à la verticale.

Le kit est composé de 2 sondes fluxgate à 3 axes intégrées, un module d'acquisition des données avec une carte mémoire interne, un GPS interne ou externe, ainsi qu'une sortie de données en temps réel. Le MagWalk est adapté pour des mesures sur de terrains de dimensions petites et moyennes.

L'application pour smartphone Android "SENSYS Remote App" permet la lecture en temps réel 2Hz des données de tous les axes des sondes, ainsi que l'affichage de graphes, pour permettre des essais et investigations sur site.

Le logiciel "MagDrone Data Tool" peut être utilisé pour télécharger et convertir les données mesurées dans différents formats, afin de les rendre facilement compatibles avec les logiciels SENSYS MAGNETO, MATLAB, GIS, etc...



### CARACTERISTIQUES TECHNIQUES

#### Caractéristiques techniques générales

Alimentation : 11,1 V; 1950 mAh Li-Ion rechargeable  
 Température de fonctionnement : -20°C to +50°C  
 Poids sans / avec la batterie : 1,470g / 1,600g  
 Consommation électrique : 500 mA  
 Dimensions de la sonde (W x D x H) : 1070 x 24 mm

#### Sonde FGM3D/100

Sonde : 2 pièces, placées horizontalement et parallèles  
 Etendue des mesures : ±100,000 nT  
 Nombre d'axes de la sonde : 3  
 Distance entre milieux des sondes : 1000 mm  
 Niveau de bruit : @1Hz [pT/ (Hz)] :  
 10 pT < sonde M1 < 50 pT  
 10 pT < sonde M2 < 30 pT

#### Module acquisition de données

Consommation : 50 mA  
 Sondes : câblées en interne  
 Interface utilisateur : bouton On/Off + Start/Stop; led statut  
 Mode de mesure : enregistre après appui sur start/stop  
 Fréquence d'échantillonnage : 250 Hz (500Hz/1000Hz disponible sur demande)  
 Sortie en temps réel : 2 Hz (via Bluetooth 3.1)  
 Mémoire interne : 8 GB  
 Dimension du module d'acquisition : 230 x 128 x 43/73 mm  
 Branchement du GPS externe par un câble série